


Informacje o produkcie

Wymiary	1082 x 733 cm
Strefa bezpieczeństwa	1447 x 1109 cm
powierzchnia strefy bezpieczeństwa	120,6 m ²
Wysokość całkowita	599 cm
Wysokość swobodnego upadku	270 cm
Ilość użytkowników	37
Produkt zgodny z PN-EN 1176-1:2017-12	TAK
Dostępność części zapasowych	TAK
Przedział wiekowy	1-12

Zgodnie z normą PN-EN 1176-1:2017-12 produkt wymaga zastosowania nawierzchni amortyzującej odpowiedniej dla jego wysokości swobodnego upadku.


Funkcje


Wspinanie

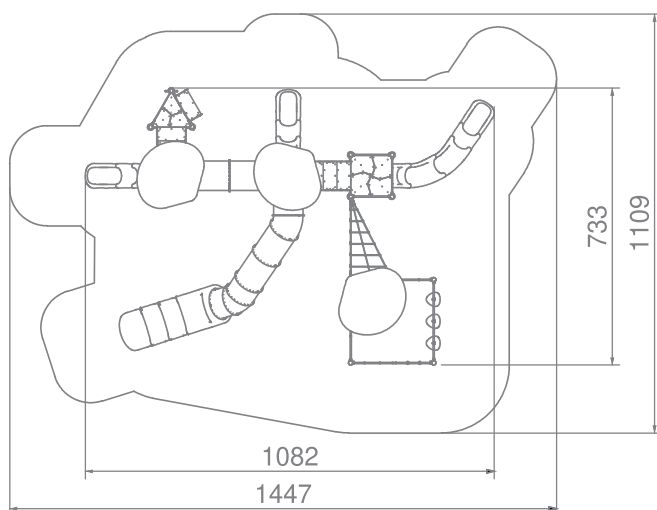
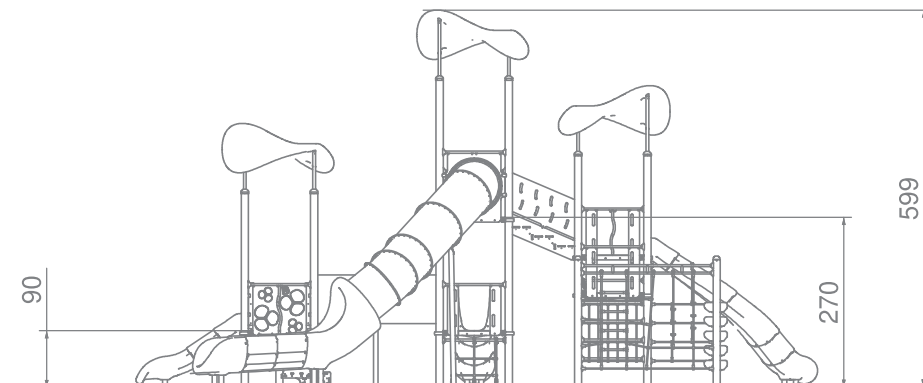


Ślizganie



Socjalizacja





SKALA 1:100

Materiały



Konstrukcja stalowa: rury $\varnothing 114$ ze stali czarnej S235JR pochodzącej z recyklingu, cynkowanej proszkowo i malowanej proszkowo.



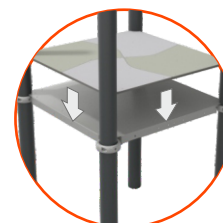
Płyta wielowarstwowa produkowana z odzyskanych i przetworzonych odpadów morskich takich jak sieci rybackie, liny czy włoki. Odporna na promieniowanie UV.



Płyty ścianek i podestów z kolorowego tworzywa hpl o grubości 13 mm



Ślizgawki i dachy wykonane metodą rotomoulding z wykorzystaniem biopoliimerów wytwarzanych z trzciny cukrowej.



Podesty wykonane z blachy cynkowanej proszkowo i malowanej proszkowo, ostioniętej antypoślizgowymi płytami HPL o grubości 6 mm

Let's **Buglo**

